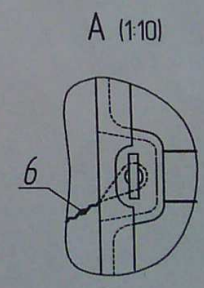
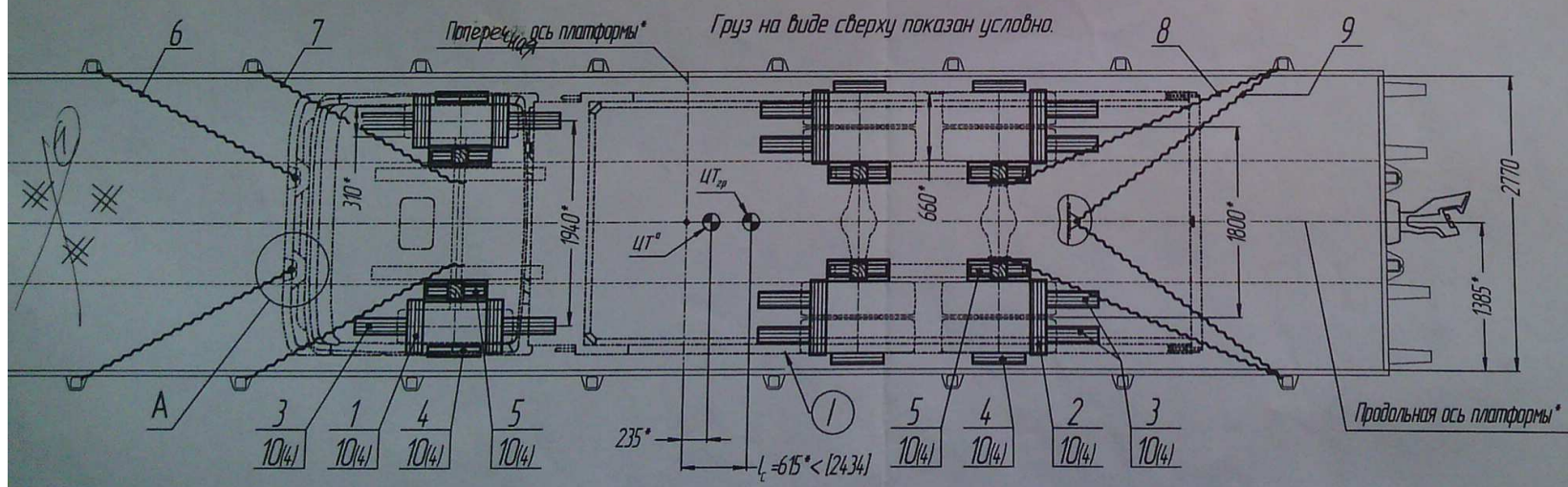
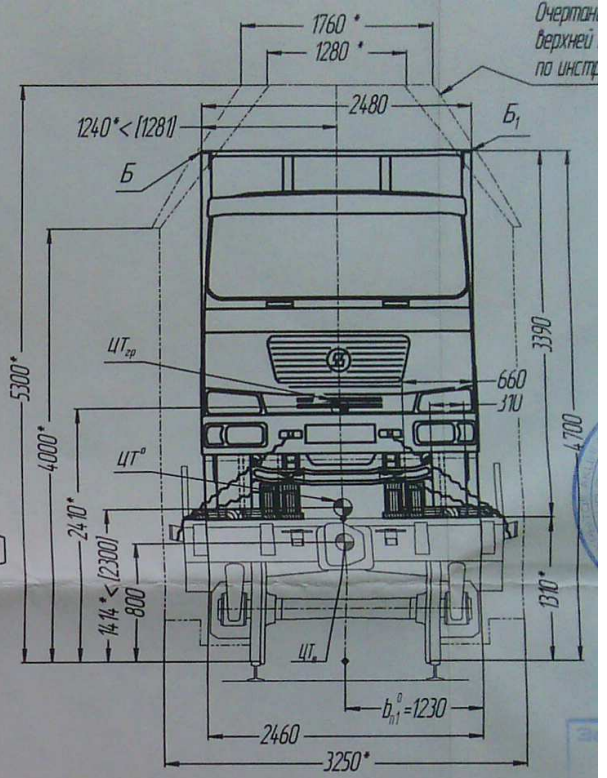
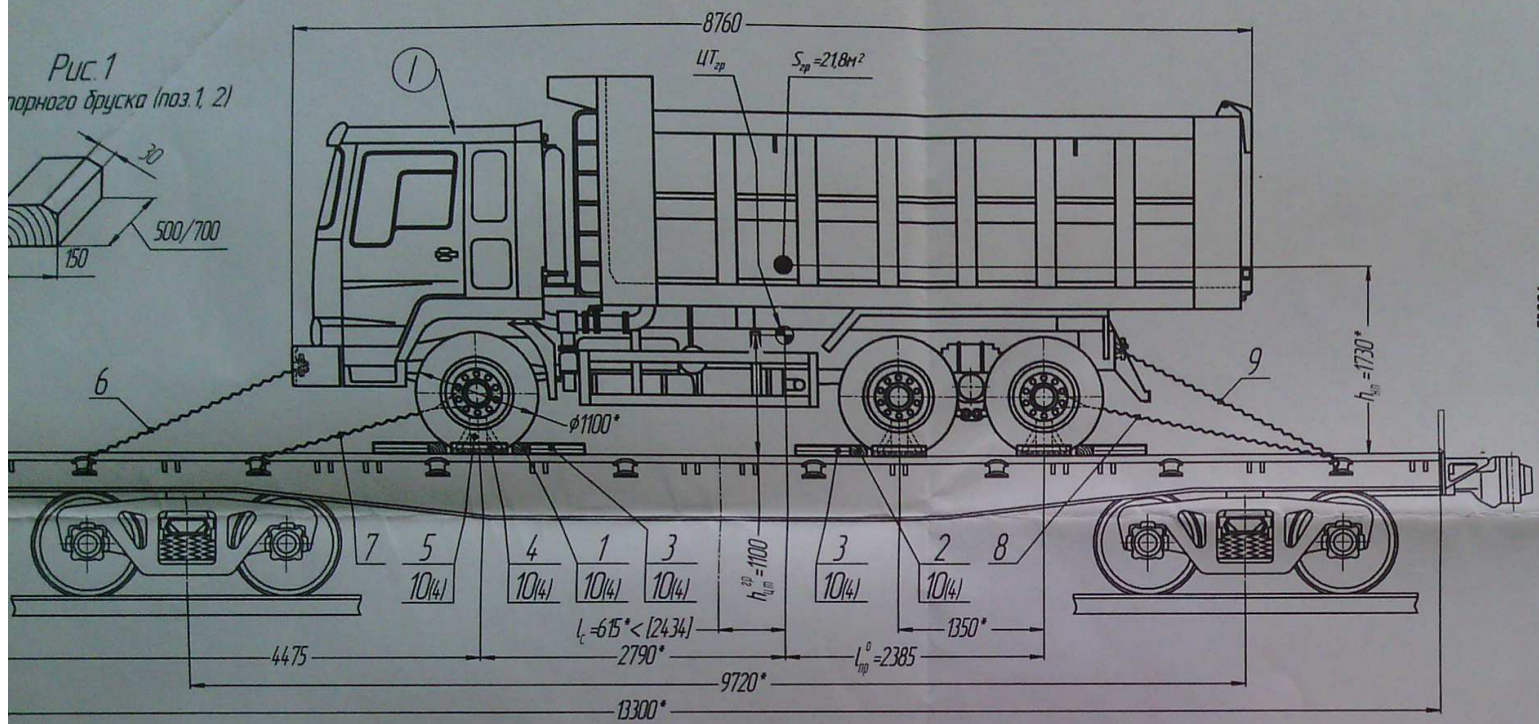
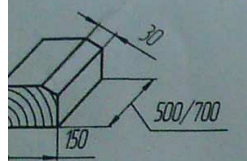


Рис. 1
Поперечный бруска (поз. 1, 2)



размеры и обозначения для справок, ** размеры и количество по месту.
 перевозки использовать четырехосную универсальную платформу грузоподъемностью
 длиной базы 9720 мм с исправными стоечными скодами и деревянным настил
 платформе разместить и закрепить автомобиль НОВО-290 общей массой 12,95 т в
 соответствии с данной схемой, руководствуясь требованиями "Инструкции по перевозке
 тяжелых и тяжеловесных грузов на железных дорогах государств-участников СНГ,

плотную к упорным брускам (поз.1, 2) и крепить их к полу гвоздями (поз.10), по 4 шт. в каждый.
 С наружной стороны колес каждой оси установить на пол упорные брусочки (поз.4 - 6 шт.) и

11	Скода ст
10	Гвоздь К

